

# Chapitre V: Transformateur triphasé

## 1. Constitution :

Le transformateur triphasé est composé de trois bobinages primaires et trois bobinages secondaires enroulés sur un ou plusieurs circuits magnétiques.

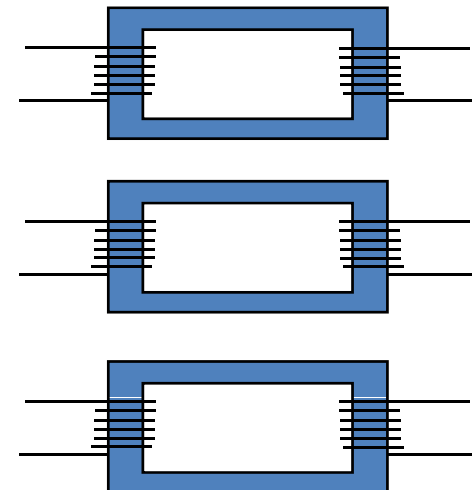
Un transformateur triphasé est ainsi considéré comme étant une association de trois transformateurs monophasés identiques.

Le circuit magnétique peut être réalisé suivant deux configuration :

### 1.1. Transformateur à flux libres :

Les flux magnétiques  $\varphi_1$ ,  $\varphi_2$ ,  $\varphi_3$  sont distincts et indépendants on dit qu'il s'agit d'un transformateur triphasé à flux libres.

Avec cette configuration, on augmente l'encombrement et la masse du transformateur ainsi que la masse de fer utilisé est plus grande qui aboutit à augmenter les pertes fer. Pour cela, il faut penser à une autre configuration.



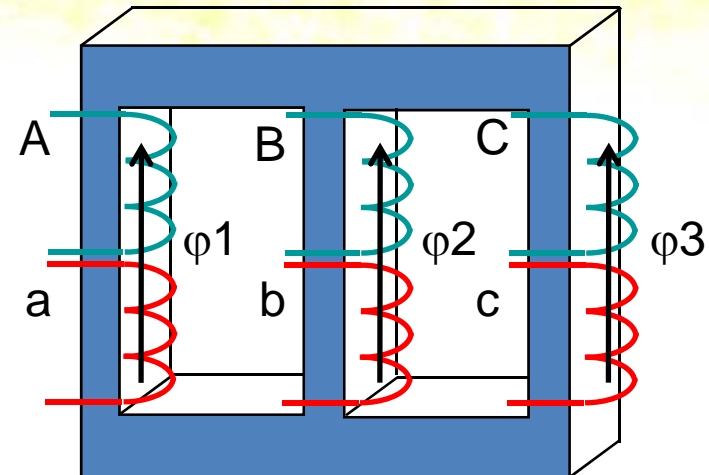
# Chapitre V: Transformateur triphasé

## 1.2. Transformateur à flux forcés :

Même si les tensions appliquées ne forment pas un système triphasé équilibré, on a obligatoirement :

$$\varphi_1 + \varphi_2 + \varphi_3 = 0$$

On dit qu'il s'agit d'un transformateur à flux forcés.



## 2. Enroulement primaire et secondaire :

Chaque colonne ou noyau porte deux enroulements. Les bornes de hautes tensions sont repérées par des lettres majuscules (A, B, C) et les bornes de basses tensions sont repérées par (a, b, c).

On définit les tensions homologues comme étant les tensions qui portent les mêmes noms :  $(U_A, U_a)$ ,  $(U_B, U_b)$  et  $(U_C, U_c)$ .

Le choix des tensions homologues influence sur leurs déphasage :

Par exemple pour la première colonne:  $U_A$  crée  $I_{A0}$   $\longrightarrow$   $N I_{A0} = R\varphi_1$   $\longrightarrow$   $U_{a0}$

# Chapitre V: Transformateur triphasé

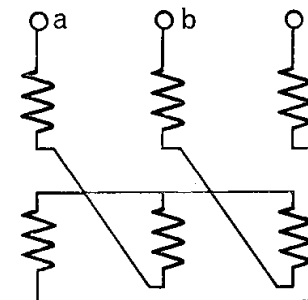
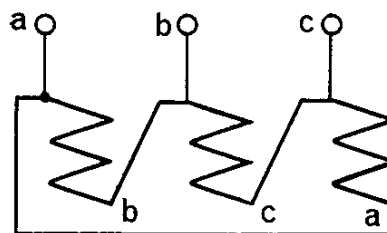
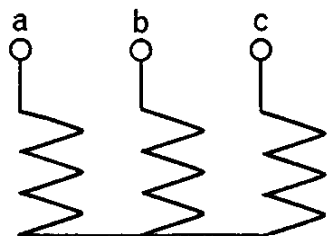
## 3. Couplage des transformateurs :

Afin de caractériser d'une manière conventionnelle les couplages des transformateurs triphasés, on désigne la nature des couplages par des lettres désignant, en majuscule le primaire, et en minuscule le secondaire.

Les enroulements primaires ou secondaires peuvent être couplés en étoile, en triangle ou en zig-zag.

### 3.1. Notation :

- **Y ou y** : couplage étoile primaire ou respectivement couplage étoile secondaire,
- **D ou d** : couplage triangle primaire ou respectivement couplage triangle secondaire,
- **Z ou z** : couplage zig-zag primaire ou respectivement couplage zig-zag secondaire.



# Chapitre V: Transformateur triphasé

L'association d'un mode de connexion du primaire avec un mode de connexion du secondaire caractérise un couplage du transformateur (Yz par exemple).

## 3.2. Choix du mode de couplage :

On a intérêt à choisir :

- \* **Un couplage étoile** : au très haute tension (chaque enroulement supporte une tension  $V = \frac{U}{\sqrt{3}}$  )
- \* **Un couplage triangle** : au fort courant (l'intensité par enroulement est  $J = \frac{I}{\sqrt{3}}$  )

Si on souhaite disposer de deux tensions : une tension basse pour l'éclairage et une tension élevée pour le chauffage d'un moteur, on adopte un couplage étoile au secondaire : cas du transformateur de distribution.

- \* **Couplage étoile-étoile Yy** : c'est un couplage utilisé dans les transformateurs abaisseur de tension qui assure la liaison entre réseau haute tension-moyenne tension.
- \* **Couplage triangle-étoile Dy** : c'est un couplage utilisé dans les transformateurs de distribution comme transformateur élévateur de tension à la sortie de centrale de production d'électricité.

# Chapitre V: Transformateur triphasé

\* **Couplage étoile-zig-zag Yz** : c'est un couplage utilisé dans les transformateurs de distribution pour compenser le déséquilibre.

## 4. Rapport du transformation :

Le rapport de transformation qui relie les grandeurs analogues du primaire et du secondaire ne dépend plus uniquement des nombres de spires mais aussi du mode de couplage des enroulements. Dès lors qu'on parle d'un transformateur triphasé, on se doit donc d'en préciser les différents couplages.

### 4.1. Rapport de transformation par colonne $m_c$ :

Il est défini comme étant le rapport de nombre de spires secondaire par le primaire :  $m_c = \frac{N_2}{N_1}$

### 4.2. Rapport de transformation par phase $m_{ph}$ :

C'est le rapport de la tension composée secondaire à vide par la tension primaire composée :

$$m_{ph} = \frac{U_{ab}}{U_{AB}}$$

# Chapitre V: Transformateur triphasé

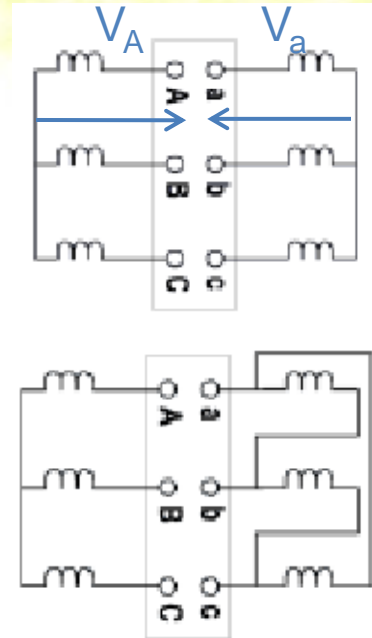
**Exemple :**

Couplage Yy :

$$m_{ph} = \frac{U_{ab}}{U_{AB}} = \frac{V_a}{V_A} = \frac{N_2}{N_1} = m_c$$

Couplage Yd :

$$m_{ph} = \frac{U_{ab}}{U_{AB}} = \frac{\sqrt{3} V_a}{U_{AB}} = \sqrt{3} \frac{N_2}{N_1} = \frac{1}{\sqrt{3}} m_c$$



## 5. Indice horaire :

Le déphasage  $\theta$  existant entre une tension primaire quelconque et une tension secondaire correspondante est toujours un multiple de  $\pi/6$ .

L'indice horaire  $h$  est souvent exprimé en heures pour plus de commodité, ce qui correspond à  $2\pi = 12h$   l'indice horaire 1 h correspond ainsi à  $\pi/6$ .

L'indice horaire est :

$$h = \frac{\theta}{\pi/6}$$

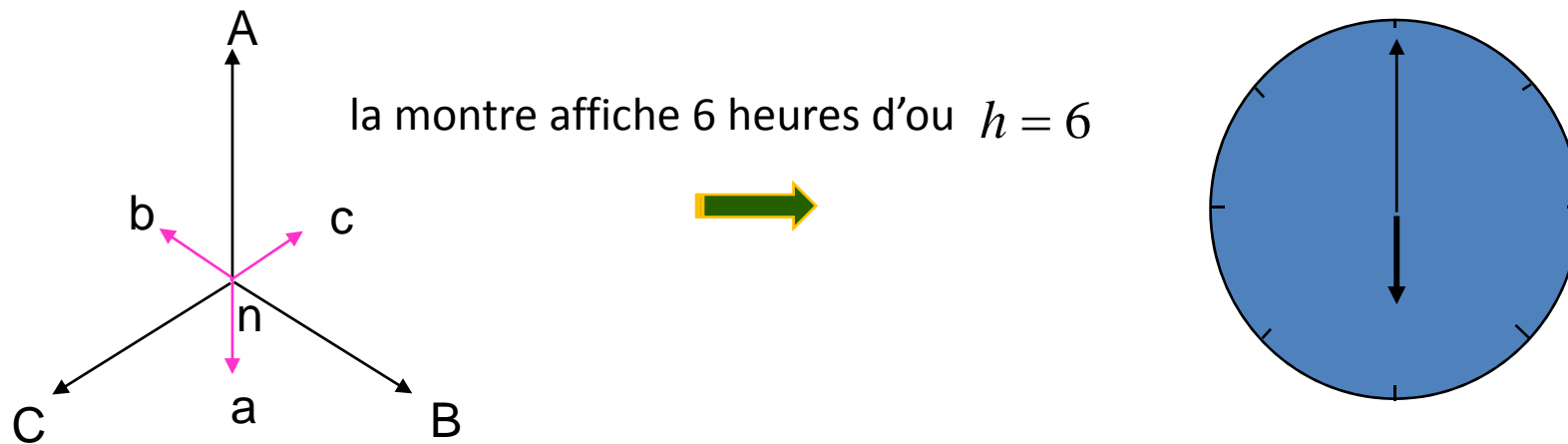
# Chapitre V: Transformateur triphasé

$\theta$  varie de 0 à 330°  donc n varie de 0 à 11

Par exemple si on pose :

$V_{AN}$  = aiguille des minutes placée sur 12 et

$V_{an}$  = aiguille des heures placée de telle sorte qu'on a :  $\theta = (V_{AN}, V_{an}) = \pi$

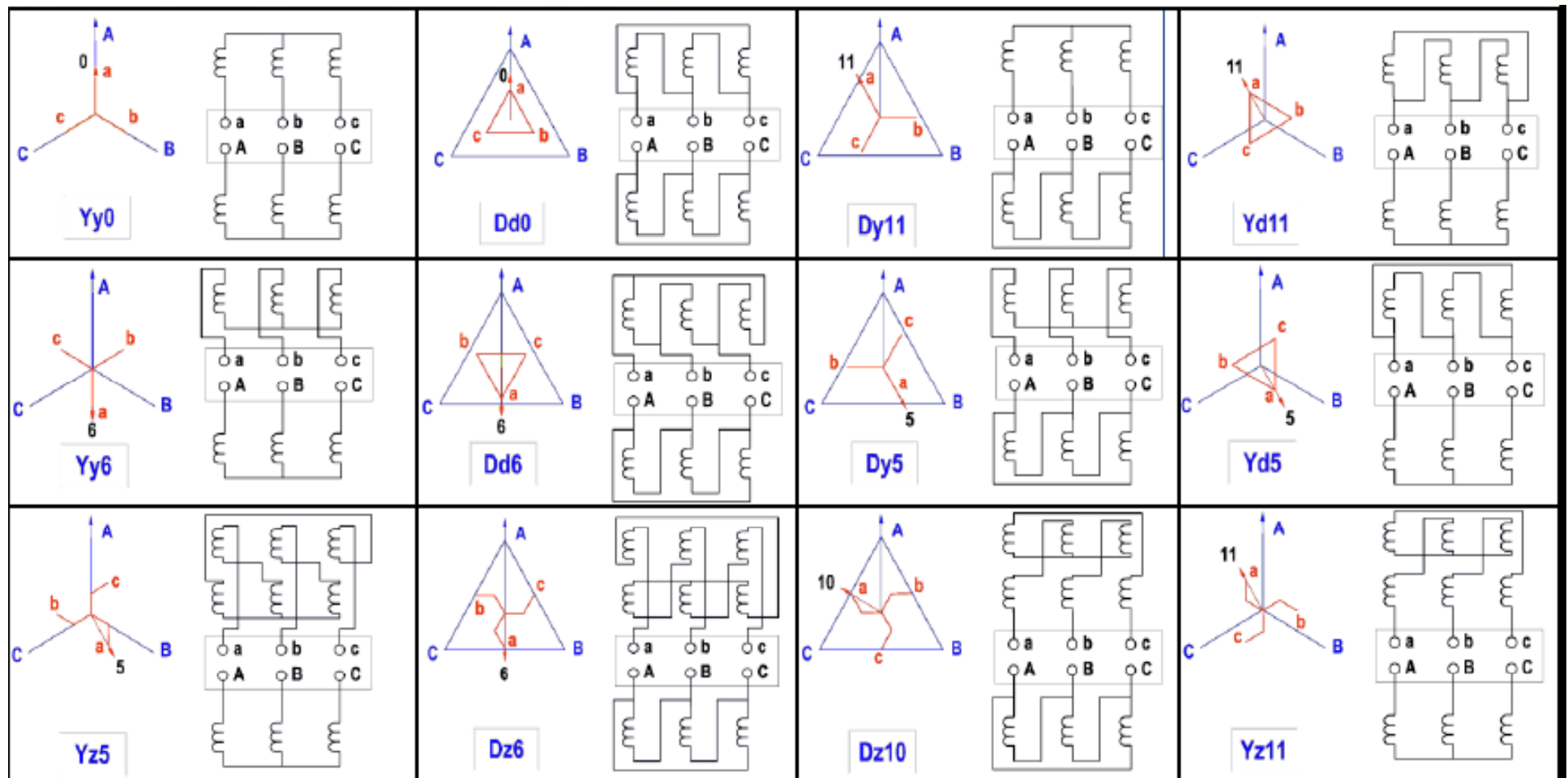


**Remarque :** Pour que l'on puisse coupler en parallèle à vide 2 transformateurs triphasés, il faut que leurs diagrammes vectoriels coïncident : même rapport de transformation, même ordre de succession des phases et même indice horaire.

Pour avoir une répartition correcte des puissances entre les 2 transformateurs en charge, il faut aussi qu'ils aient la même chute de tension.

# Chapitre V: Transformateur triphasé

Tableau résumant Indice horaire suivant le couplage :





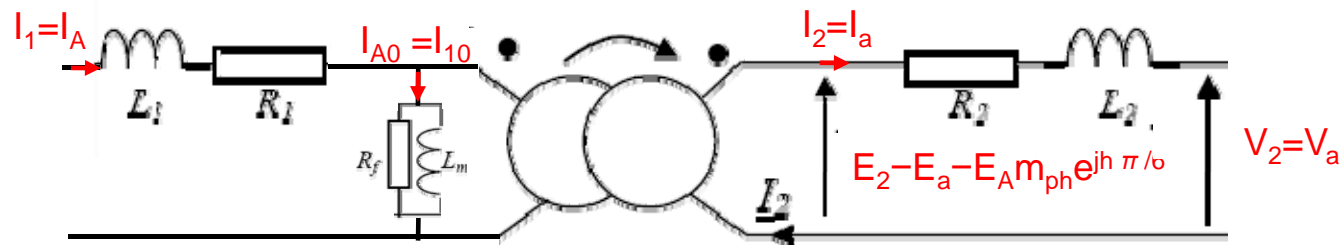
# Chapitre V: Transformateur triphasé

## 6. Etude électrique des transformateurs triphasés :

### 6.1. Schéma équivalent par phase :

Le transformateur triphasé débitant sur une charge équilibrée est équivalent à trois transformateurs monophasés et sera donc tributaire d'un schéma équivalent monophasé conforme à celui d'un transformateur monophasé.

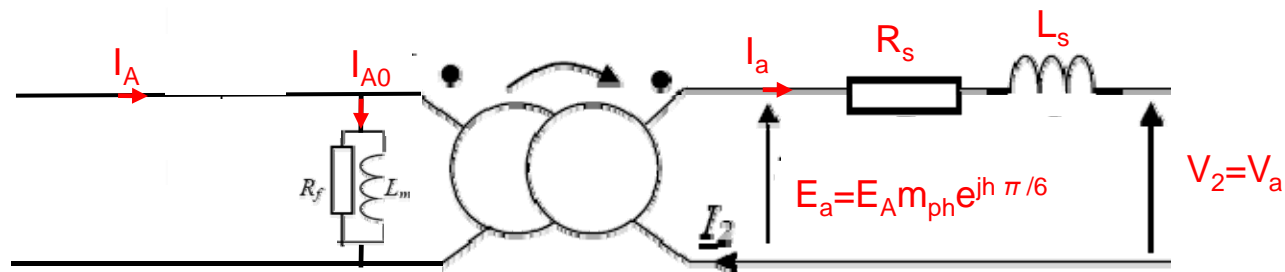
Le schéma équivalent par phase est le suivant :



Toute analyse et hypothèses faites pour le transformateur monophasé restent valable pour le transformateur triphasé par phase.

# Chapitre V: Transformateur triphasé

## 6.2. Schéma ramené au secondaire :



## 6.3. Chute de tension :

$$\Delta V_a \approx R_s I_a \cos \varphi_2 + L_s \omega I_a \sin \varphi_2 \quad \longrightarrow \quad \Delta U = \sqrt{3} \Delta V$$

## 6.4. Détermination des éléments du schéma électrique :

Essai à vide :

$$P_{10} = P_{fer} = \frac{3V_1^2}{R_f} \quad \longrightarrow \quad R_f = \frac{3V_1^2}{P_{10}}$$
$$Q_{10} = \frac{3V_1^2}{L_m \omega} \quad \longrightarrow \quad X_m = \frac{3V_1^2}{Q_{10}}$$

# Chapitre V: Transformateur triphasé

**Essai en court-circuit :**

$$P_{1cc} = 3R_s I_{2cc}^2 \quad \longrightarrow \quad R_s = \frac{P_{1cc}}{3I_{2cc}^2}$$

$$Z_s = \sqrt{R_s^2 + X_s^2} \quad \text{et} \quad Z_s = m_{ph} \frac{V_{1cc}}{I_{2cc}}$$

**Rendement :**

$$\eta = \frac{P_a}{P_a + P_{fer} + P_J} = \frac{\sqrt{3} U_2 I_2 \cos \varphi_2}{\sqrt{3} U_2 I_2 \cos \varphi_2 + P_{fer} + P_J}$$

avec  $P_J = 3R_s I_2^2$

$\eta_{\max}$  si  $P_{fer} = P_J$